



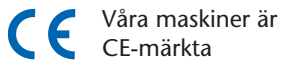
**Falköping**

**HETVATTENSPRIDARE**



## Friggeråkers Verkstäder – sedan 1937

Familjeföretaget och verksamheten grundades i Falköping 1937. Från starten tillverkades transportanordningar av enklare modell. Den första sandspridaren tillverkades 1957. Produktionen inriktades mer och mera till att renodlat vara sandspridare. Utvecklingen av nya produkter gick ständigt framåt och 1983 producerades den första saltspridaren. Sedan cirka 25 år tillbaka består produktionen endast av maskiner för sand- och saltspridning. Fabriksytan är idag på ca 6500 kvm med 40 anställda. Produktionen är cirka 500 enheter sand- och saltspridare per år. Servicehall och personal finns att tillgå för "på platsen service". Vi för en ständig produktutveckling för att möta marknadens krav.



Våra maskiner är  
CE-märkta

Manufacturer:



Danska vägen 87, SE-521 32 Falköping, Sweden  
Phone +46 515 777 640, Telefax +46 515 801 88  
[www.friggeraker.se](http://www.friggeraker.se)

Importør:



Postboks 6159 Etterstad, 0602 Oslo  
Telefon +47 23 26 78 00  
Telefaks +47 23 26 78 48  
[mail@stavemaskin.com](mailto:mail@stavemaskin.com)  
[www.stavemaskin.com](http://www.stavemaskin.com)

Varför komplicerat när

**Falköping**  
gör det enkelt!

Vårt motto sedan 1937

**LTFV**





**Falköping**

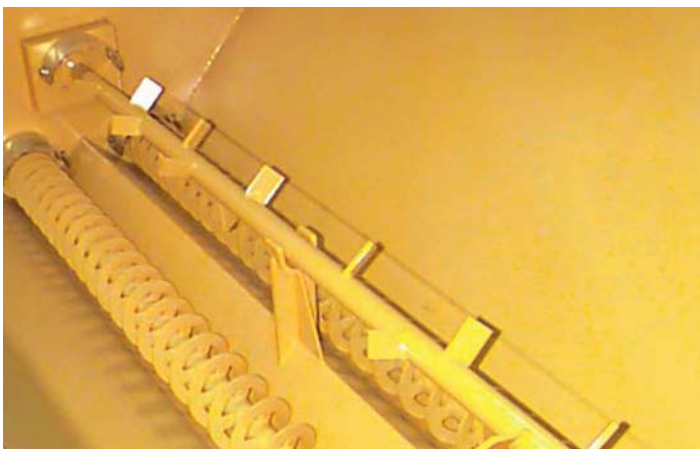
**TALLRIKSSPRIDARE  
SAND/SALT & HETVATTEN**



# Falköping

**- teknisk enkel,  
men fulländad**

- **Ren konstruktion utan onödiga detaljer**
- **Få rörliga delar**
- **Enkel konstruktion av utmatningen ger driftsäkerhet**
- **Svenskproducerad**



## **Matarskruvar**

- dubbla för säker utmatning,
- kan köras samtidigt eller separat
- reverserbara, vid ev stopp



## **Kompakt hydraulik**

- handmanövrerad efter skalaservicevänligt modulsystem
- stor noggrannhet genom lägesavkända slider

## Manöverbord med alla funktioner

- steglös och synkroniserad bredd- och mängdinställning
- vägberoende, synkron spridning med hastigheten
- feedback-återkopplade matarskruvar för maximal noggrannhet
- spridningskontroll med signallampor
- mängdräkneverk
- snabbtömning
- skruvmanövrering, höger/vänster eller båda
- varningsfyr och belysning
- enkel kalibrering genom inbyggd tachofunktion
- förberedd för datauppsamling, GPS- och GSM-överföring samt vägbanetemperaturstyrning.



C-312



Interactor

PDA



## Lättlastad

- låg lastningshöjd
- branta sidor, för säker tömning av behållaren
- låg tyngdpunkt



## Enkel på- och avlastning

- stabil konstruktion
- snabblastningssystem

## GPS-styrd spridning

Med vår nyutvecklade programvara som kan användas integrerat i Scania Pekskärm (Interactor) eller i lättplacerad PDA (en mindre pekskärmsdator) kan ruttor som skall köras programmeras i förväg. Programmet sköter då automatiskt mängd, bredd, symmetri mm.



- Föraren kan koncentrera sig på trafiken
- Rätt bredd och symmetri ger en reduktion av spridningsmängden.
- Under körning får föraren dirigering av rutt både visuellt och med röst.



## Metoden ger lång varaktighet på halkbekämpningsinsats

- höjer effektiviteten
- ökar trafiksäkerheten
- ökar friktionen
- skonar vår miljö
- bättre totalekonomi

### LTFV sprider:

- SAND
- SALTSLURRY
- SALT
- BEFUKTAT SALT
- VARMVATTEN BEFUKTAD SAND
- VARM VATTEN BEFUKTAT SALT



### Special för flygplatser

För ännu högre effektivitet kan LTFV-spridaren utrustas med dubbel spridartallrik.

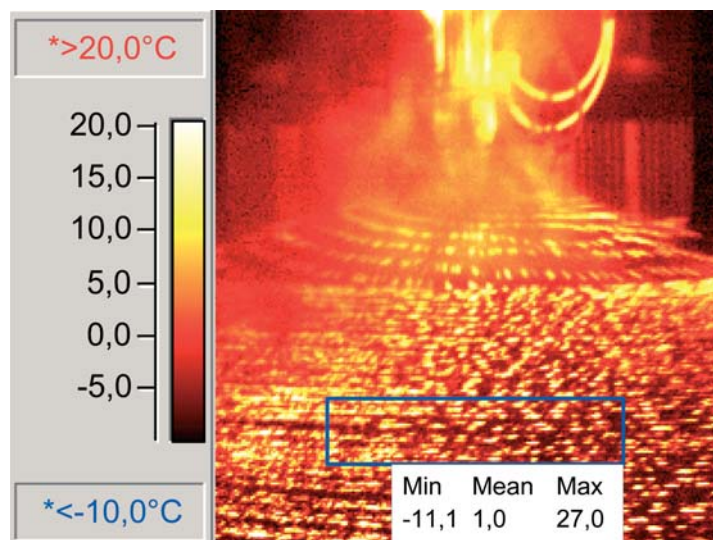


Foto taget med termokamera vid spridningstillfället.



## Effektiv halkbekämpning med varmvattensandning

För optimal varaktighet är den utvecklade varmvattensandspridaren Falköping LTFV det mest effektiva som kan användas.

Sand blandat med 95° hetvatten ger ett halkskydd som fryser fast på vägbanan. Den fastfrusna sanden ger en mycket hög friktion under lång tid.

Spridaren är utrustad med avgassuppvärmning som ger föruppvärmt spridningsmaterial. För att erhålla jämn och säker matning av spridningsmaterialet har spridaren inbyggd omrörare.

Spridaren kan dessutom sprida salt, torrt, befuktat eller mixat material.

# LTFV

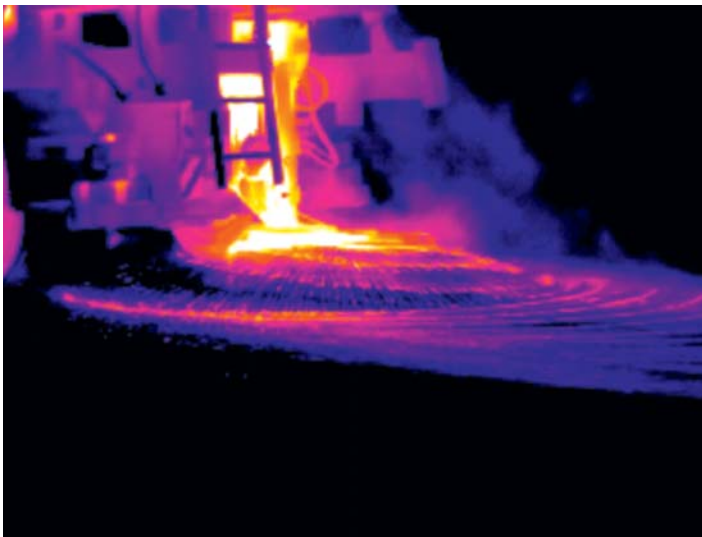
## Lång Tid Friktion Varmvatten



Sand och/eller salt mixat med hetvatten 95 °C ger den mest effektiva halkbekämpningen

MODELL		C-7 LTFV	C-9LTFV	C-9 LTFV-2T
Volym. m <sup>3</sup>	Sand/salt	7.0	9.0	9.0
	Vätska	2.1	2.7	2.7
Vikt, kg		3.200	3.300	3.500
Uppvärmningseffekt, kW		300	300	300
Spridartalikar, st		1	1	2
Vattentemperatur, °C		95	95	95
Uppvärmningstid, minuter		9	9	9

**Ytbehandling:** Zinkmetalliserad, primer och 2-komponent topplack  
**Extrautrustning:** Fjärrstyrd spridningsbild, mixer, hydraulisk tallrikslyft, sidoavbärare, motordrift mm







# Falköping

## HES

## Varmvattensaltspridning

Uppvärmning av befuktningvattnet ger ett optimerat resultat.

- Reducerad saltförbrukning
- Snabbare och ökad halkbekämpningseffekt
- Större temperaturområde

För ytterligare information om metoden

se [www.vegvesen.no](http://www.vegvesen.no)

Forside Fagstof / Rapporter

2370 Salt befuktet med varmt vann

# HES

## High Energy Salting

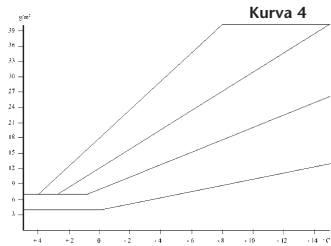


### TEKNISK SPECIFIKATION | HES

MODELL	C-7 HES	
Volym. m <sup>3</sup>	Sand/salt	7.0
	Vätska	2.1
Vikt, kg	2.200	
Uppvärmningseffekt, kW	80	
Spridartallrikar, st	1	
Vattentemperatur, °C	95	
Uppvärmningstid, minuter	9	
<b>Ytbehandling:</b>	Zinkmetalliserad, primer och 2-komponent topplack	
<b>Extrautrustning:</b>	Fjärrstyrd spridningsbild, mixer, hydraulisk tallrikslyft, sidoavbärare, motordrift mm	



#### EXEMPEL FÖR SALTÖSNING



- Kurva 4**  
Preventiv, mycket blöt vägbana
- Kurva 3**  
Preventiv, mycket blöt vägbana
- Kurva 2**  
Preventiv, blöt vägbana
- Kurva 1**  
Preventiv, fuktad vägbana

## IR-AUTOMATIK

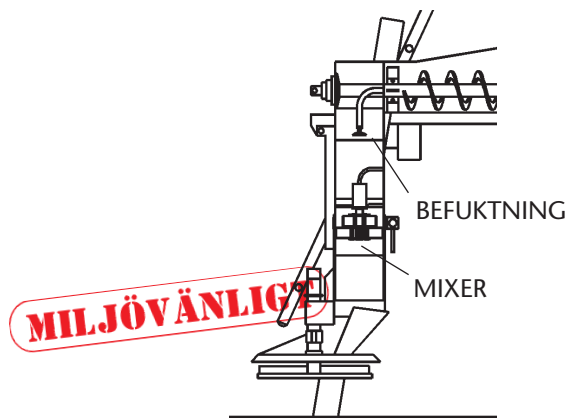
Automatisk dosering av salt och lösning efter vägyttemperatur. 4 doseringskurvor för olika vägförhållande. Displayen visar väg och lufttemperatur.



## DATAUPPSAMLING

För kontroll och avläsning av löpande historik på alla faktiska värden styrda från manöverbord. Systemet kan kompletteras med GPS för automatisk vägbestämning. Överföringen från spridaren kan även ske med GSM-telefon. För automatiskt styrning av giva kan vägbanetemperaturen användas.





## MIXER

– för tillverkning av saltslurry Effektiv sönderdelning av befuktat salt för optimal halkbekämpning med saltmixtur.



## LASTBÄRARRAM

Enkel montering utan ingrepp på spridaren.



## TALLRIKSLYFT

Kontrollerad och styrd från manöverbord. Förebygger eventuella skador på tallrik.



## UPPHÄNGNINGSBOCK

För 10 ton last.

## HYDRAULDRIFT

Spridaren drivs som standard bilhydrauliskt, som option finns motordrift. Spridaren kan dock alltid drivas bilhydrauliskt även om motordrift finns monterad.



*Sigurd Stave*  
**MASKIN AS**

Postboks 6159 Etterstad, 0602 Oslo

Telefon +47 23 26 78 00

Telefaks +47 23 26 78 48

[mail@stavemaskin.com](mailto:mail@stavemaskin.com)

[www.stavemaskin.com](http://www.stavemaskin.com)